

出图签章 STAP FOR ISSUE

合作设计（顾问）单位

项目负责人 He Xi e

校 对 He Xi e

设 计 He Xi e

建设单位 CLIENT

上海莱多实业有限公司

项目名称 PROJECT NAME

莱多雨水综合利用系统

子项名称 SUB-PROJECT

莱多雨水预处理系统设备尺寸图

图纸名称 SHEET TITLE

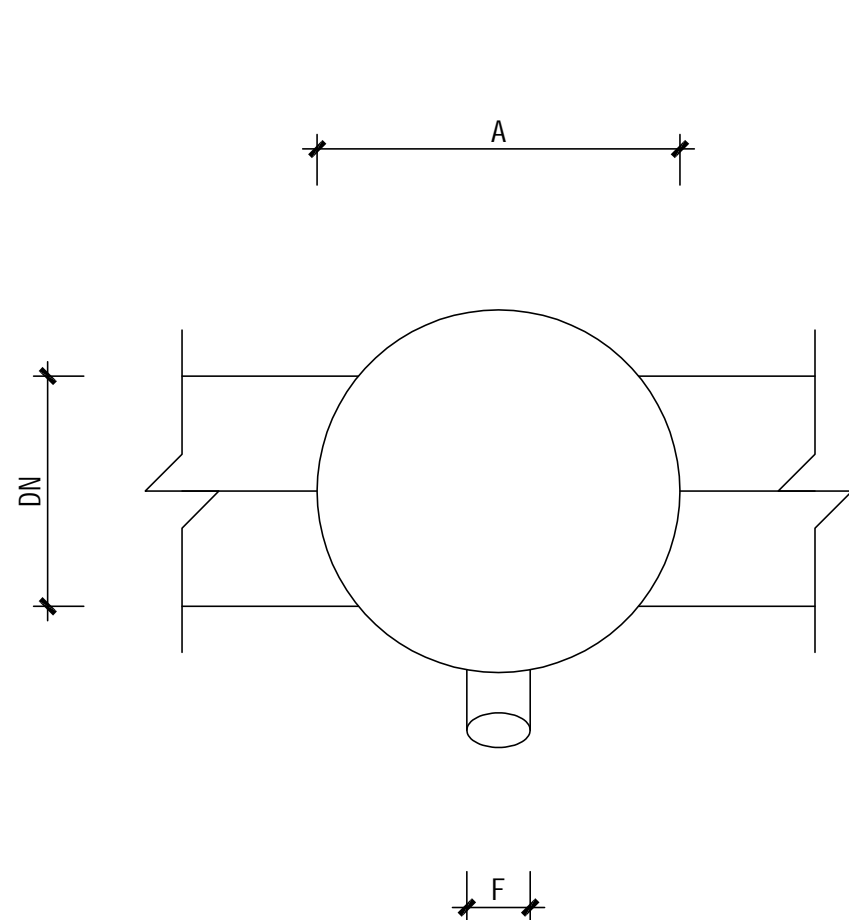
雨水弃流过滤装置尺寸图

工程编号 LD00-15000 设计阶段 方案

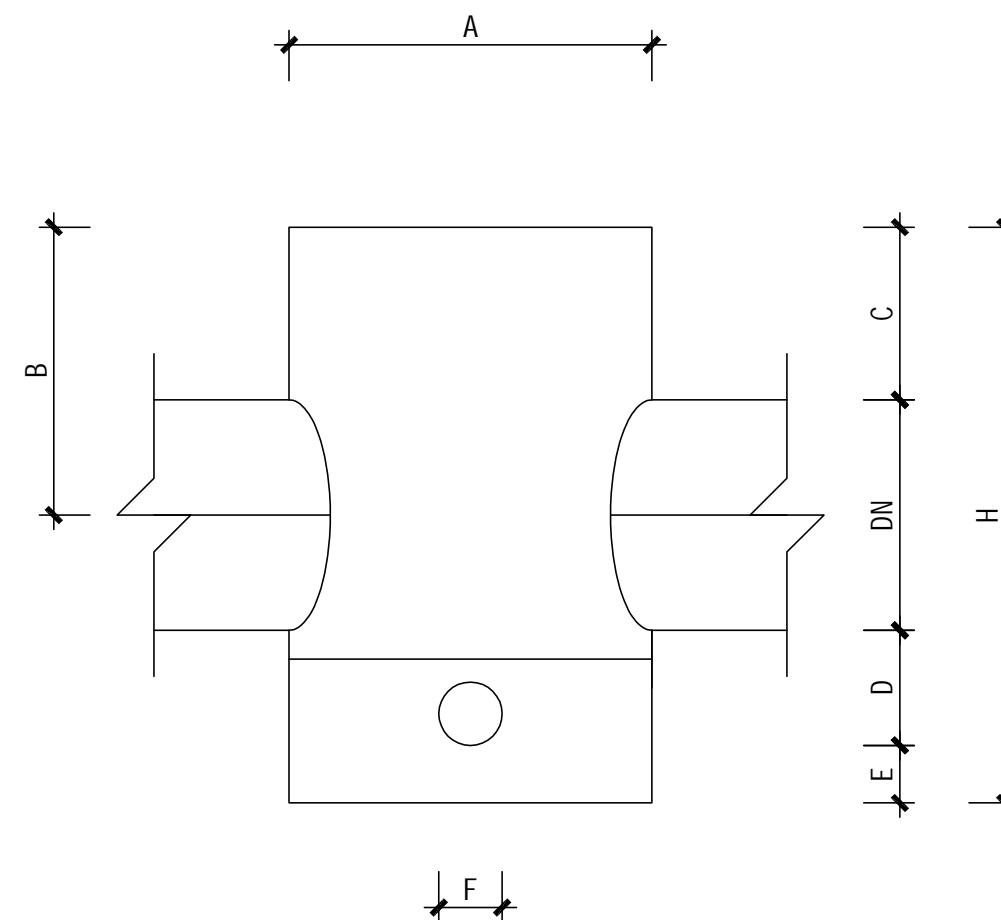
图纸编号 SF-001 修 订 A版

比 例 1:100 日 期 2015.06.01

本图须加盖本公司出图签章，否则一律无效



雨水弃流过滤装置 平面图



雨水弃流过滤装置 正立面图

雨水弃流过滤装置外形尺寸表 (mm)

型号	公称直径DN	A	B	C	D	E	F	H
LD-212	DN200	630	300	200	200	170	50	770
LD-213	DN300	630	310	160	200	110	110	770
LD-214	DN400	630	350	150	200	130	110	880
LD-215	DN500	700	440	190	200	110	110	1000
LD-216	DN600	1000	1290	990	200	110	200	1900

备注：其他型号可另行定制。

说明：

- 1、本产品外壳材质为PE、，内置不锈钢304提篮及过滤网，可有效的将前期浓度较高的污染物进行抛弃，实现前期污染物自动排放，便于后期干净的雨水过滤，收集。
- 2、产品内置水流堰挡板、控制阀、控制球，不锈钢滤网。当达到设定的弃流量时，排污口自动关闭，停止弃流，进行雨水收集，内置的不锈钢过滤网可以对收集的雨水进行过滤，过滤产生的脏污物会留在排污口箱体内，降雨结束后，排污口自动打开，过滤的污染物将随剩余水流排出，装置回复原状，等待下次降雨。
- 3、本产品主要应用于前期雨水需收集处理挥着雨水收集时弃流排放的环节。
- 4、本产品可直接地埋，具体安装方法见《建筑小区塑料排水检查井》08SS523第31页至第34页。
- 5、此产品由上海莱多实业公司提供设计研发，并提供后续技术支持。