

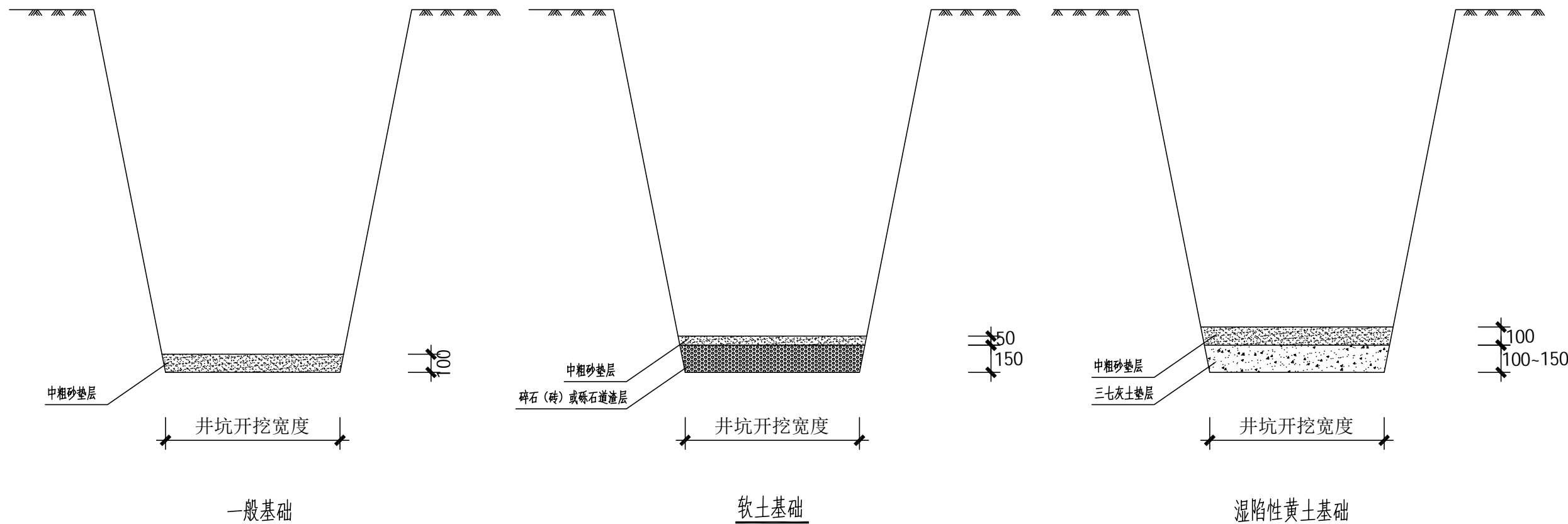
莱多雨水预处理地埋设备开挖示意图

雨水综合利用系统

模 板 图

工程编号：LD00-15000

上海莱多实业有限公司 2015年06月



- 说明:
- 设备坑基础做法应根据当地地质勘察资料和回填土下曳力经计算确定，当无资料时，可按下列规定执行：
 - 砂土、岩石、砂砾土质的设备坑内，铺设100mm中粗砂垫层；
 - 软土土质的设备坑内，铺设150mm厚碎石（砖）或砾石（粒径5~40mm）道渣层夯实后上层再铺50mm中粗砂垫层；
 - 湿陷性黄土土质的设备坑内，原图夯实后，铺设三七灰土100~150mm垫层三七灰土夯实后，再铺设100mm中粗砂垫层；
 - 基础回填密实度与管道回填一致。
 - 设备坑开挖质量应符合下列要求：
 - 设备坑无超挖，局部天然地基坑扰动后有补救措施，设备坑底高允许偏差±10mm；
 - 设备坑底宽度不得小于设计规定；
 - 设备坑边坡不得陡于管槽边坡；
 - 设备坑基础质量应符合下列要求：
 - 基础标高允许偏差0+15mm；
 - 基础两侧宽度允许偏差0+10mm；

设备坑底开挖净尺寸表 (mm)

设备连接加高件的接口直径	设备坑底净尺寸
315	900×900
450	1100×1100
630	1300×1300
700	1300×1300

出图签章 STAP FOR ISSUE

合作设计（顾问）单位

项目负责人 He Xie
校 对 He Xie
设 计 He Xie

建设单位 CLIENT
上海莱多实业有限公司

项目名称 PROJECT NAME
莱多雨水综合利用系统

子项名称 SUB-PROJECT
莱多雨水预处理地理设备开挖示意图

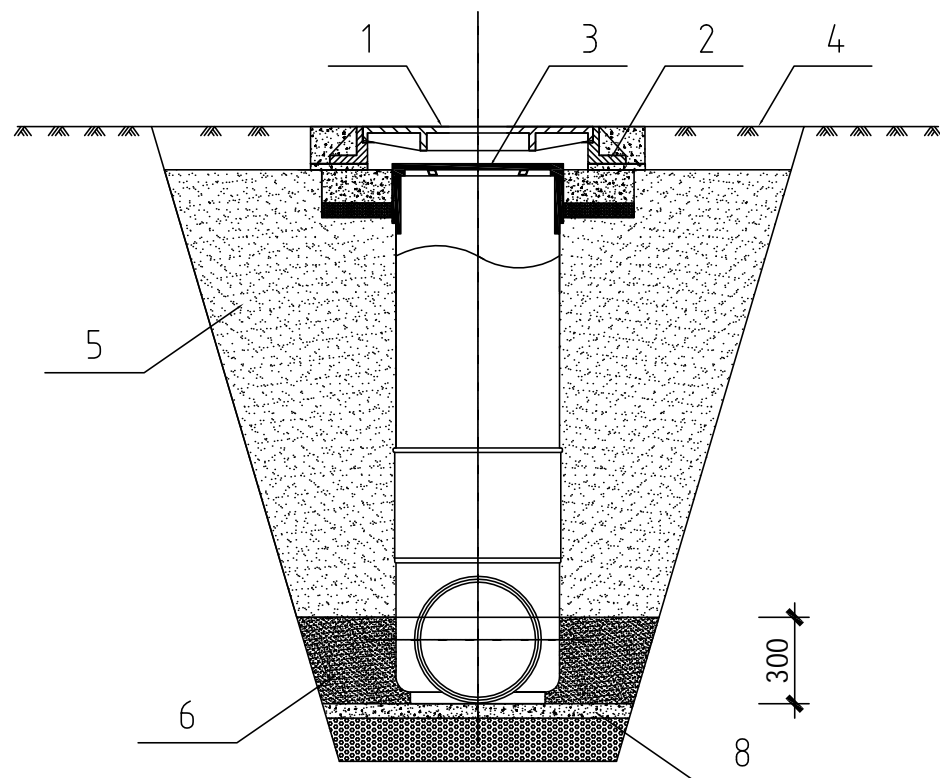
图纸名称 SHEET TITLE
预处理回填（一般、防冻）示意图

工程编号 LD00-15000
设计阶段 方案

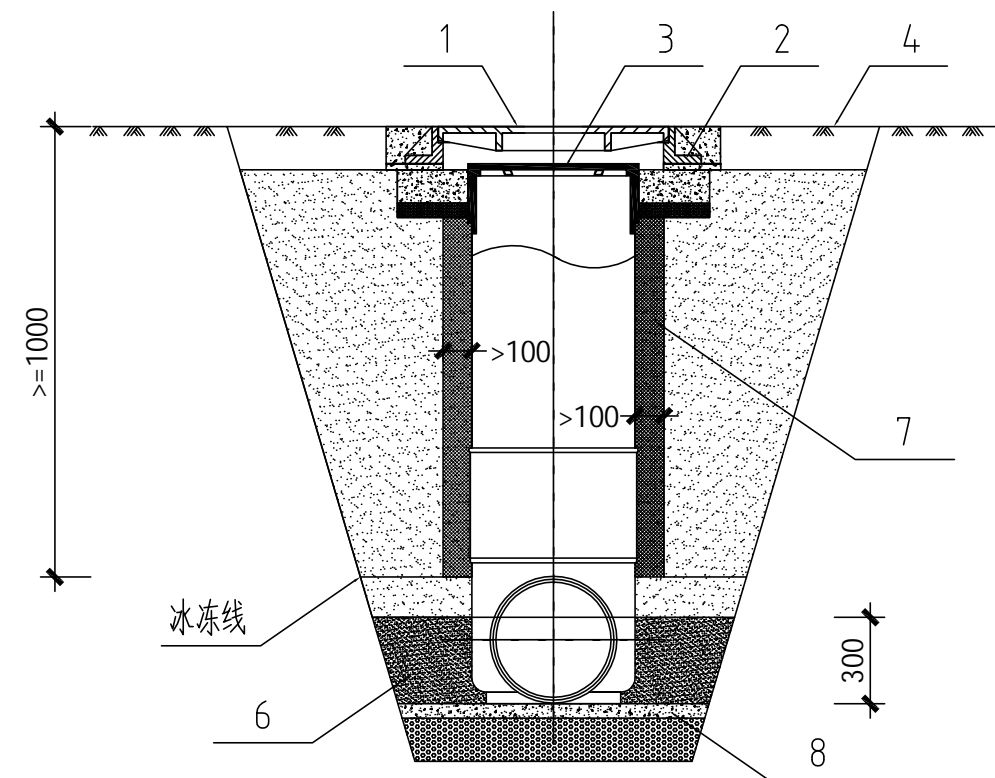
图纸编号 SF-002
修 订 A版

比 例 1:100
日 期 2015.06.01

本图须加盖本公司出图签章，否则一律无效



一般回填
(防护井盖)



防冻处理回填
(防护井盖)

- 说明:
- 1、回填应在排水管线（含管道和设备）验收合格后进行。
 - 2、开挖坑回填应与管道沟槽的回填同时进行。
 - 3、回填前可用砂土袋、钢钎、木支撑将设备、加高件固定，并应排除基坑、沟槽内积水。
 - 4、回填土不得采用淤泥、垃圾和冻土，并不得夹带石头、砖及其他带有棱角的硬块物体。
 - 5、回填不得采用人工分层对称回填，其密度与管道回填一致，并不得使设备产生位移和倾斜，严禁机械回填。
 - 6、分层回填时，每层虚铺回填土厚度不应大于300mm。
 - 7、在当地最大冻土深度大于等于1.0m时，应在冰冻层范围内的加高件周围回填不少于100mm宽度的中粗砂。
 - 8、本图系按软土质绘制的基础部分做法，其他土质的基础部分做法详见国家建筑标准设计图集08SS523第31页。

编号名称表

序号	名称	序号	名称
1	有防护井盖	5	原土分层回填
2	有防护盖座	6	中粗砂回填
3	内盖	7	中粗砂分层回填
4	道路	8	软土基础

出图签章 STAP FOR ISSUE

合作设计（顾问）单位

项目负责人 He Xie

校 对 He Xie

设 计 He Xie

建设单位 CLIENT

上海莱多实业有限公司

项目名称 PROJECT NAME

莱多雨水综合利用系统

子项名称 SUB-PROJECT

莱多雨水预处理地理设备开挖示意图

图纸名称 SHEET TITLE

预处理回填（一般、防冻）示意图

工程编号 LD00-15000

设计阶段

方案

图纸编号 SF-003

修 订

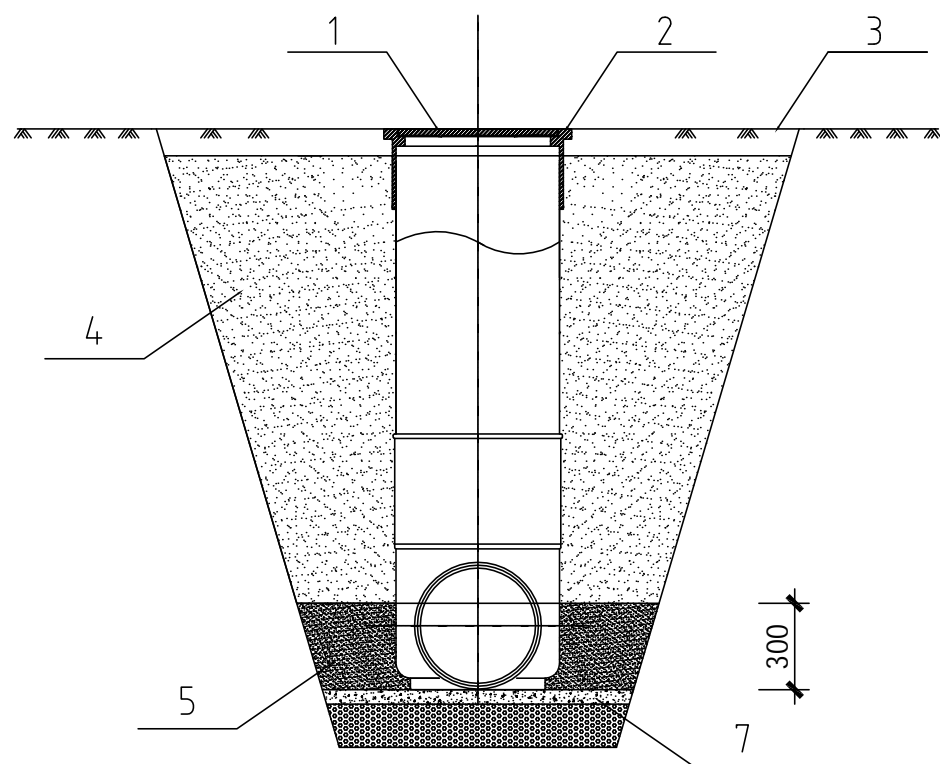
A版

比 例 1:100

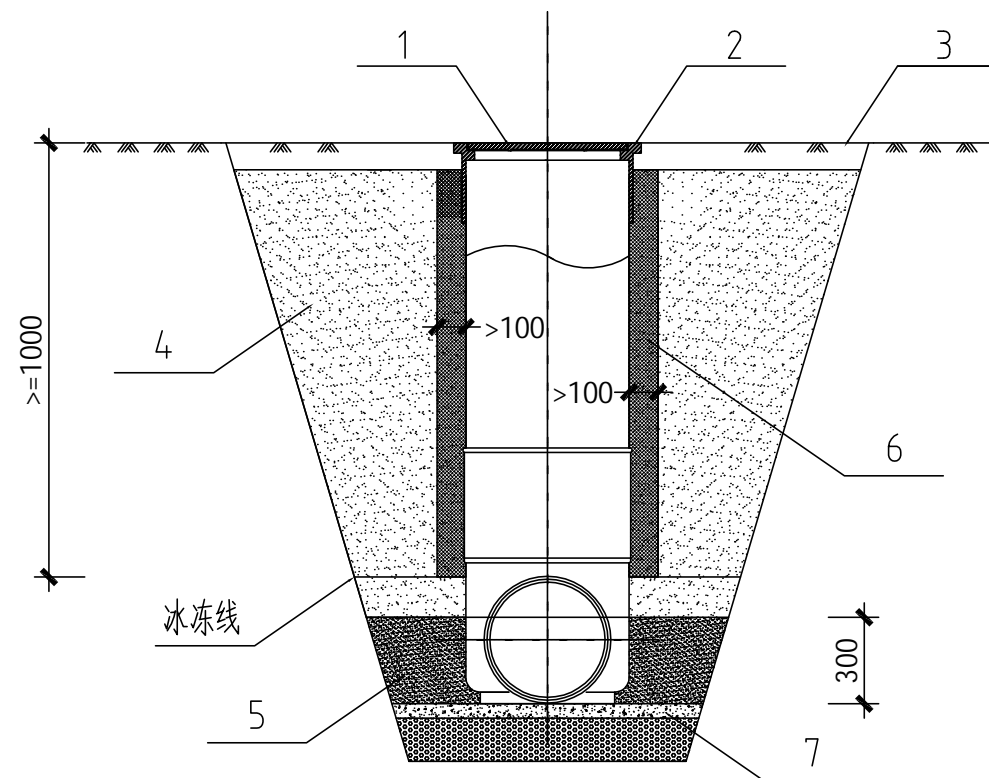
日 期

2015.06.01

本图须加盖本公司出图签章，否则一律无效



一般回填
(非防护井盖)



防冻处理回填
(非防护井盖)

- 说明:
- 1、回填应在排水管线（含管道和设备）验收合格后进行。
 - 2、设备坑回填应与管道沟槽的回填同时进行。
 - 3、回填前可用砂土袋、钢钎、木支撑将设备、加高件固定，并应排除基坑、沟槽内积水。
 - 4、回填土不得采用淤泥、垃圾和冻土，并不得夹带石头、砖及其他带有棱角的硬块物体。
 - 5、回填不得采用人工分层对称回填，其密度与管道回填一致，并不得使设备产生位移和倾斜，严禁机械回填。
 - 6、分层回填时，每层虚铺回填土厚度不应大于300mm。
 - 7、在当地最大冻土深度大于等于1.0m时，应在冰冻层范围内的加高件周围回填不少于100mm宽度的中粗砂。
 - 8、本图系按软土质绘制的基础部分做法，其他土质的基础部分做法详见国家建筑标准设计图集08SS523第31页。

编号名称表

序号	名称	序号	名称
1	非防护井盖	5	中粗砂回填
2	非防护盖座	6	中粗砂分层回填
3	非道路	7	软土基础
4	原土分层回填	—	—