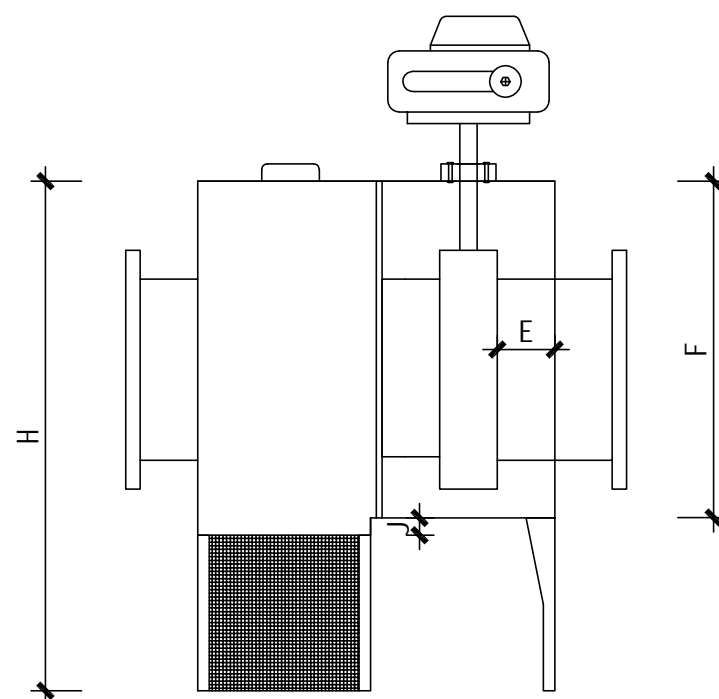
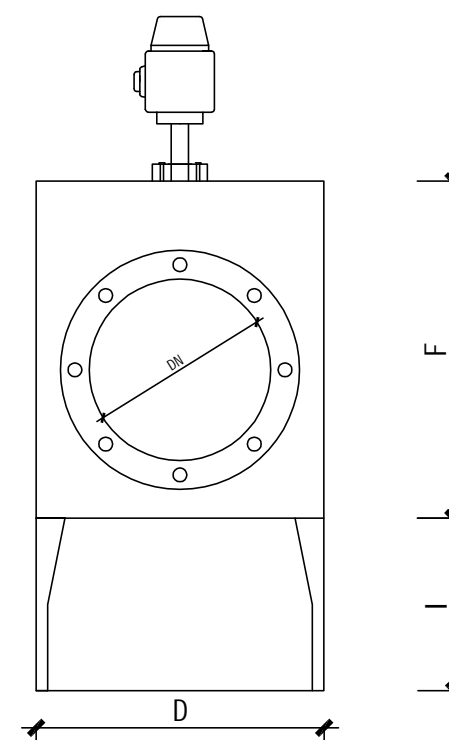


弃流控制器 俯视图



弃流控制器 侧视图



弃流控制器 正立面图

出图签章 STAP FOR ISSUE

合作设计（顾问）单位

项目负责人 He Xie

校 对 He Xie

设 计 He Xie

建设单位 CLIENT

上海莱多实业有限公司

项目名称 PROJECT NAME

莱多雨水综合利用系统

子项名称 SUB-PROJECT

莱多雨水预处理系统设备尺寸图

图纸名称 SHEET TITLE

弃流控制器尺寸图

工程编号 LD00-15000 设计阶段 方案

图纸编号 SF-001 修 订 A版

比 例 1:100 日 期 2015.06.01

本图须加盖本公司出图签章，否则一律无效

说明:

- 1、本产品材质为不锈钢304。
- 2、弃流控制器和安全分流井共同用于雨水弃流，弃流控制器由格栅和电动执行器部分组成，地埋式安装；附带控制箱置于地面上。
- 3、弃流控制器前端具有格栅，用于拦截大颗粒悬浮物，栅条间距3mm，雨停后将提篮格栅取出倾倒即可。
- 4、弃流控制器无须人工操作，完全由内置PLC程序控制，可记录雨量、雨频、降雨历时等参数，执行多点信号串联监测控制，可控制最佳弃流量，收集优质的雨水。
- 5、弃流控制器需另设混凝土检查井放置；
- 6、设备坑周围管道为现场开孔，其他管道均需设置预埋套管；
- 7、此工艺由上海莱多实业有限公司提供设计，并提供后续技术支持。

弃流控制器外形尺寸表 (mm)

型号	公称直径DN	A	B	C	D	E	F	I	J	H
LD-222E	DN200	80	550	300	400	63	400	270	20	670
LD-223E	DN300	100	620	310	500	100	585	300	30	885

备注：其他型号可另行定制。